

ARCHIKOM – Elżbieta Lasota
Małoszyce 20
26 – 315 Poświętne

Wojewódzki Urząd
Ochrony Zabytków w Warszawie
Delegatura w Radomiu
DEC.(POST.) Nr 9M.12R.123
z dnia 19.10.23

PROJEKT ARCHITEKTONICZNO-BUDOWLANY

INWESTOR	Parafia Rzymsko-Katolicka p.w. Św. Stanisława Biskupa i Męczennika w Chlewiskach 26-510 Chlewiska, ul. Kościelna 2a			
NAZWA ZAMIERZENIA BUDOWLANEGO	Remont części wschodniej muru ogrodzeniowego kościoła pw. św. Stanisława Biskupa i Męczennika w Chlewiskach			
ADRES I KATEGORIA OBIEKTU BUDOWLANEGO	Miejscowość: Chlewiska Gmina: Chlewiska Kategoria obiektu budowlanego: VIII			
IDENTYFIKATOR DZIAŁEK EWIDENCYJNYCH	Jednostka ewidencyjna : 143001_2 Chlewiska Obręb ewidencyjny : 0006 Chlewiska Działka nr ewid. 1348, 2372			
Branża	Imię i Nazwisko	Specjalność Nr uprawnień	Data	Podpis
Architektura i konstrukcja	Elżbieta Lasota	Specjalność architektoniczna UAN.V.8388/93/89	07.2023	<i>Elżbieta Lasota</i> Uprawnienia budowlane specjalności architektonicznej, konstrukcyjno - budowlanej i instalacyjno - inżynierskiej Nr UAN.V-8388(93)89 GP.IV.7342;142;94

STAROSTA
SZYDŁOWIECKI

Integralna część decyzji
z dnia 06.11.2023r. Nr 189.2923

z up. Starosty

mgr inż. Jorden Sadza
Naczelnik Wydziału
Budownictwa i Architektury

Spis treści projektu architektoniczno-budowlanego

I. Dokumenty dołączone do projektu

1. Oświadczenie projektantów i projektantów sprawdzających wszystkich specjalności o sporządzeniu projektu zgodnie z obowiązującymi przepisami i zasadami wiedzy technicznej str. 2

II. Opis techniczny

str.3-7

- Rys historyczny
- Przedmiot opracowania
- Cel i zakres opracowania
- Stan istniejący
- Ocena stanu technicznego
- Rozwiązania architektoniczno – budowlane
- Zagadnienia ochrony przeciwpożarowej
- Charakterystyka ekologiczna
- Uwagi końcowe

III. Część rysunkowa projektu

1. Widok ogrodzenia z góry – stan istniejący str. 8
2. Widok ogrodzenia od strony frontowej str. 9
3. Widok ogrodzenia – stan projektowany str. 10
4. Przekrój pionowy A-A i B-B str. 11-12
5. Dokumentacja zdjęciowa str. 13-23

OŚWIADCZENIE

Zgodnie z art. 34 ust. 3d pkt 3 Ustawy Prawo Budowlane oświadczamy, że projekt budowlany remontu części wschodniej muru ogrodzeniowego kościoła pw. św. Stanisława Biskupa i Męczennika w Chlewiskach w miejscowości Chlewiska, na działce nr ewid. 1348, 2372, obręb 0006, został sporządzony zgodnie z obecnie obowiązującymi przepisami oraz zasadami wiedzy technicznej.

PROJEKTANCI:

Branża	Tytuł, imię i nazwisko	Specjalność nr uprawnień	Podpis
Architektura i konstrukcja	Elżbieta Lasota	Specjalność architektoniczna UAN.V.8388/93/89	<i>Elżbieta Lasota</i> Uprawnienia budowlane w specjalności architektonicznej, konstrukcyjno - budowlanej i instalacyjno - inżynierskiej Nr UAN.V-8388(93)89 GP.IV.7342(142)94

OPOCZNO – lipiec2023r.

Opis techniczny

1. Rys historyczny

Potwierdzone jest istnienie kościoła i parafii w Chlewiskach pomiędzy rokiem 1253 a 1326.

Kościół znajduje się na niewielkim wzniesieniu przy drodze lokalnej. Otoczony jest murem z kamienia wapiennego na zaprawie wapienno – cementowej. Ogrodzenie dotyczy całego placu kościelnego z dojazdem od strony zachodniej, wjazdem zamykanym bramą metalową. Wejście główne na plac kościelny w formie schodów wyłożonych z bloków kamiennych znajduje się od strony północno – wschodniej. Schody wraz murami oporowymi są w złym stanie technicznym.

Dodatkowe wejścia zlokalizowane są od strony plebanii (tj. od strony południowo – wschodniej) w postaci schodów terenowych. W linii ogrodzenia zlokalizowana jest dzwonnica

2. Przedmiot opracowania.

Przedmiotem opracowania jest remont części wschodniej muru ogrodzeniowego pełniącego zarazem funkcję muru oporowego przy wejściu głównym na plac kościelny zlokalizowanego w Chlewiskach na działce nr ewid. 1348 i częściowo na działce nr ewid 2372, obręb 0006.

3. Cel i zakres opracowania.

Celem opracowania jest ocena stanu technicznego oraz rozwiązania budowlane remontu części wschodniej muru ogrodzeniowego.

4. Stan istniejący.

Mur został wykonany w czasie rozbudowy kościoła w latach 1776-1777 i zmodernizowany w czasie przebudowy kościoła i otoczenia zabytkowej świątyni w latach 1923-1924. Zostały wydane zalecenia konserwatorskie Wojewódzkiego Urzędu Ochrony Zabytków dotyczące całego zabytkowego ogrodzenia kościoła pw. św. Stanisława Biskupa i Męczennika w Chlewiskach. Zalecenia konserwatorskie zostały oparte na wcześniejszej ekspertyzie technicznej posadowienia muru oporowego ogrodzenia kościoła i dzwonnicy. Planowany remont jest kolejnym etapem remontu całego ogrodzenia świątyni, który to mur spełnia rolę muru oporowego dla stabilizacji skarpy, na której zbudowany jest zabytkowy kościół.

Mur wykonany z kamienia wapiennego na zaprawie wapienno piaskowej.

- Średnia szerokość muru wynosi ok. 60cm.
- Długość części wschodniej ogrodzenia między schodami – ok. 47,50m
- Czapa ogrodzenia wykonana z płyt z piaskowca szydlowieckiego
- Wysokość ogrodzenia od strony placu kościelnego ok. 65cm

- Wysokość ogrodzenia od strony zewnętrznej waha się w przedziale od 180cm od strony południowej do 300 cm. od strony północnej

5. Ocena stanu technicznego wschodniej części muru ogrodzeniowego

Stan części wschodniej muru ogrodzeniowego pełniącego zarazem funkcję muru oporowego jest zły. Ściany oporowe posiadają liczne pęknięcia i ubytki tynku oraz kamieni, z których są wymurowane. Ściana wychylona znacznie od pionu w stronę wschodnią. Przyczyną degradacji muru w głównej mierze są korzenie rosnących na placu kościelnym w bezpośrednim sąsiedztwie drzew lipowych. Spowodowały one wypchnięcie i wybrzuszenia muru na stronę zewnętrzną. Po dokonaniu odkrywek nie stwierdzono też istnienia fundamentów pod murem.

6. Rozwiązania architektoniczno – budowlane

Ze względu na bezpieczeństwo prowadzenia robót konieczna będzie wycinka istniejących dwóch lip przy ogrodzeniu.

Odcinek ogrodzenia przeznaczony do remontu należy odkopać na szerokość ok. 2,5m od strony placu kościelnego. Z uwagi na zły stan techniczny zaplanowano całkowitą rozbiórkę muru na długości ok. 34,5 m licząc od strony północnej z zachowaniem materiału z rozbiórki do wykorzystania przy odtworzeniu muru. Mur wykonano z kamieni wapiennych na zaprawie wapiennej. Elementy zbliżone kształtem do prostopadłościanu o różnych wymiarach. Przypory muru wykonane z tego samego materiału jak główne ogrodzenie. Wierzchołek muru nakryty czapą betonową. Na odcinku ok. 13 m od strony południowej planuje się podbicie istniejących ścian poprzez wykonanie odcinkami ławy żelbetowej, która wzmocni konstrukcję ściany

Zakres robót do wykonania w zakresie przemurowania ogrodzenia:

- dokonać wycinki dwóch lip wraz z usunięciem karpin
- rozebrać mur ogrodzeniowy z odzyskiem materiału do ponownego wbudowania.
- pod ściany ogrodzenia należy wykonać fundament schodkowy wg. rysunków technicznych na podbudowie z chudego betonu gr. 10 cm. Chudy beton powinien mieć szorstką powierzchnię (po wylaniu nie gładzić i nie zaciągać). Fundament z betonu wodoszczelnego W8 B25 o wymiarach 120x50cm zbrojony 8#12 i strzemiona #6 co 30cm. Docelowy poziom posadowienia na głębokości min. 120cm poniżej poziomu terenu
- ściany ogrodzenia wykonać z materiału z rozbiórki na zaprawie cementowo – wapiennej M5. Szerokość ściany 64 cm.
- wykonać obustronny tynk renowacyjny firmy Remmers na ścianach oporowych gr. 1,5 cm
- koronę muru zaleca się pokryć czapą z piaskowca szydłowieckiego ze spadkiem min 2% w kierunku na zewnątrz w celu nawiązania formą do istniejącego ogrodzenia. Czapą obustronnie nadwieszona po ok 8cm z kapinosem wyprofilowanym od spodu, grubość czap 8

cm.. Czapę kleić na klej do kamienia naturalnego Czapy piaskowcowe zaimpregnować dwukrotnie odpowiednim środkiem do impregnacji kamienia. Mur przewiązać strzępami z istniejącym ogrodzeniem murowanym od strony zachodniej

- wykonać malowanie tynków na ścianach w jednym kolorze z przyległym murem oporowym, dzwonnica i kościołem. Na dzwonnicy i kościele stwierdzono przy użyciu spektrofotometru następujące kolory:

- NCS S 3010-Y10R
- NCS S 2005-Y40R
- NCS S 3005-Y20R

Przed malowaniem należy wykonać próby kolorystyczne z wymienionych kolorów.

UWAGA – wybór właściwego odcienia bezwzględnie uzgodnić z projektantem w porozumieniu z WKZ. W razie potrzeby kolor zmienić tak aby pasował do kolorystyki kościoła. Przed malowaniem powierzchnie tynków zagruntować odpowiednim gruntem do farb, do malowania stosować 2 warstwy farby krzemianowo hydrofobowej paroprzepuszczalnej tj. silikatowa

Na odcinku ok. 13 m od strony południowej planuje się podbicie istniejących ścian poprzez wykonanie odcinkami ławy żelbetowej, która wzmocni konstrukcję ściany

Przewiduje się wykonanie prac wzmacniających i izolacyjnych fundamentów jako systemowy z użyciem materiałów na bazie żywic epoksydowych, silikonowych i bitumicznych jako mieszanki wieloskładnikowe. Dotyczy to zapraw i impregnatów. Poszczególne środki i zaprawy winny posiadać atesty dopuszczające do stosowania w budownictwie. Wzorcowo przyjęto rozwiązania F-my Remmers w zakresie wzmacniania fundamentu kamiennego i jego rekonstrukcji oraz do izolacji pionowej materiały F-my SCHOMBURG lub REMMERS

Po wykonaniu wykopów przy ścianach zewnętrznych i zabezpieczeniu przystąpić do robót wzmacniających izolacyjnych.

W gotowym wykopie prowadzić jednocześnie prace wzmacniające podwalinę kamienną, izolacyjne (izolacja pionowa) wg. wytycznych jak niżej:

Wzmocnienie fundamentu kamiennego

Podbicie fundamentów: zanim zostaną odkopane pierwsze odcinki podbijanej ławy, uprawniony kierownik winien sprawdzić i zaakceptować kolejność odkopywania, odległości między odkopywanymi odcinkami, a w trakcie prowadzenia prac sposób podkopywania, betonowanie i zasypywanie wykopu

- długość ścian ogrodzenia przeznaczonych do wzmocnienia należy podzielić na odcinki długości 1,0m

- jednocześnie można podkopać co czwarty odcinek

- fundamenty podbić można betonem klasy B25
- odsłonięty odcinek trzeba chronić przed zalaniem

Podbicia wykonywać odcinkami nie dłuższymi niż 80 do 100cm.

Z otwartych wykopów szerokości nie przekraczającej 1,25m wybiera się grunt spod istniejącego fundamentu, a następnie wykonuje na odcinku podkopu nowe fundamenty, jak również ścianę uzupełniającą jako podporę istniejącego fundamentu. Pomiędzy równocześnie wykonanymi odcinkami fundamentów powinny być wykonane kolejno co najmniej trzy dalsze odcinki o tych samych wymiarach wraz z odcinkami ściany podpierającej stary fundament.

Tynk ogrodzenia zostanie skuty i ponownie wykończony tynkiem renowacyjnym Remmers.

Czapki z kamienia piaskowca o grubości 8 cm. z nadwieszeniem czap jak w części północnej muru czyli – 8cm. Do klejenia czap z piaskowca zastosować klej do kamienia naturalnego.

Przy murze przewiduje się wykonanie opaski żwirowej w celu ochrony przed wodą rozbryzgową.

Wykonanie izolacji

Powierzchniową izolację przeciw wilgoci pochodzącej z gruntu wykonać z masy Superflex 100 – wysoko elastycznej, niezawierającej rozpuszczalnika, 2-komponentowej, wzbogaconej tworzywami sztucznymi z masy bitumicznej. Materiał nanosić na przeschniętą warstwę szpachlową w dwóch procesach roboczych. Minimalna grubość przeschniętej warstwy wynosi 3mm. Po wykonaniu izolacji powierzchnie ścian zabezpieczyć folią kubełkową.

Zasypkę po wykonaniu izolacji wykonać pospółką nienormowaną i częściowo gruntem rodzimym.

Jako propozycje izolacji podano systemem Schomburg lub Remmers.

Przypory kamienne

Obecnie przypory znajdujące się wzdłuż muru są otynkowane. Przewiduje się skucie tynków i pozostawienie wątku kamiennego.

Szczególne znaczenie w ochronie okładziny kamiennej będzie miało wykonanie nowego układu spoin. W trakcie konserwacji zostanie dokonany szczegółowy przegląd spoin. Spoiny niesprawne lub zbyt twarde i odspojone zostaną usunięte. Na ich miejsce zostanie wykonany nowy układ spoin z zaprawy o wysokiej porowatości (znacznie większej niż kamień). Spoina taka będzie spełniać rolę drenażu, stanowiąc drogę migracji wody i ewentualnej kumulacji soli. Jako materiał przewiduje się zastosowanie hydraulicznej dwuskładnikowej zaprawy modyfikowanej emulsją żywicy epoksydowej Funcosil ECC-Fugenmortel firmy Remmers. Kolor spoiny części kamienia wystającej nad terenem dostosować do koloru z którego wykonano cokół.

Na całej długości muru wschodniego przewiduje się odbudowę drenażu, który jest niedrożny i uszkodzony przez system korzeniowy z rosnących nieopodal drzew lipowych.

7. Zagadnienia ochrony przeciwpożarowej

Nie dotyczy

8. Charakterystyka ekologiczna

Nie przewiduje się negatywnego wpływu na środowisko

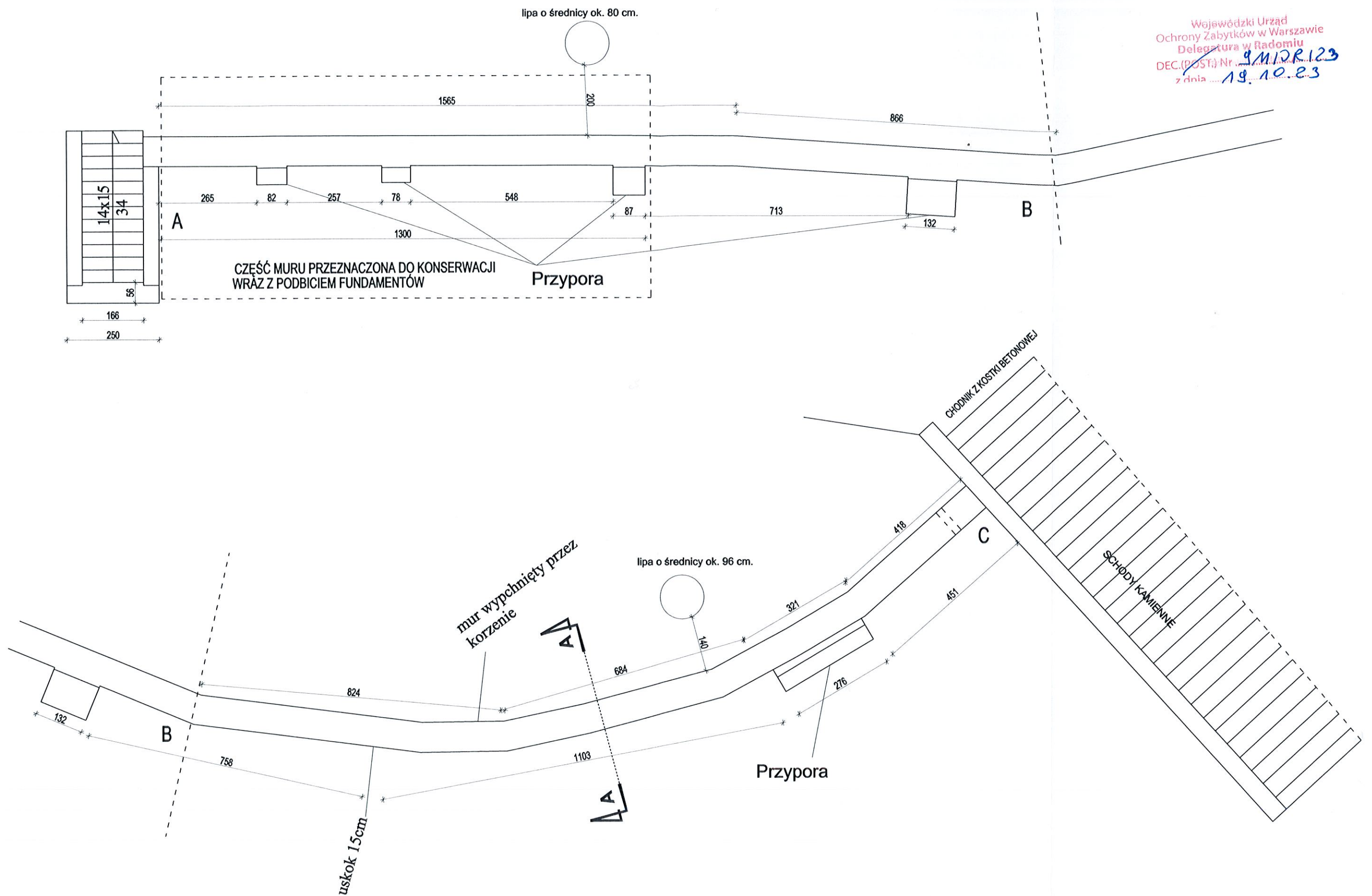
9. Uwagi końcowe

Wszelkie roboty budowlane prowadzić pod nadzorem osoby uprawnionej do kierowania robotami budowlanymi. Roboty powinny być wykonywane zgodnie z zasadami sztuki budowlanej i przepisami BHP.

Materiały użyte do remontu powinny posiadać wymagane aprobaty techniczne, znak bezpieczeństwa B oraz pozytywną opinię higieniczną PZH.

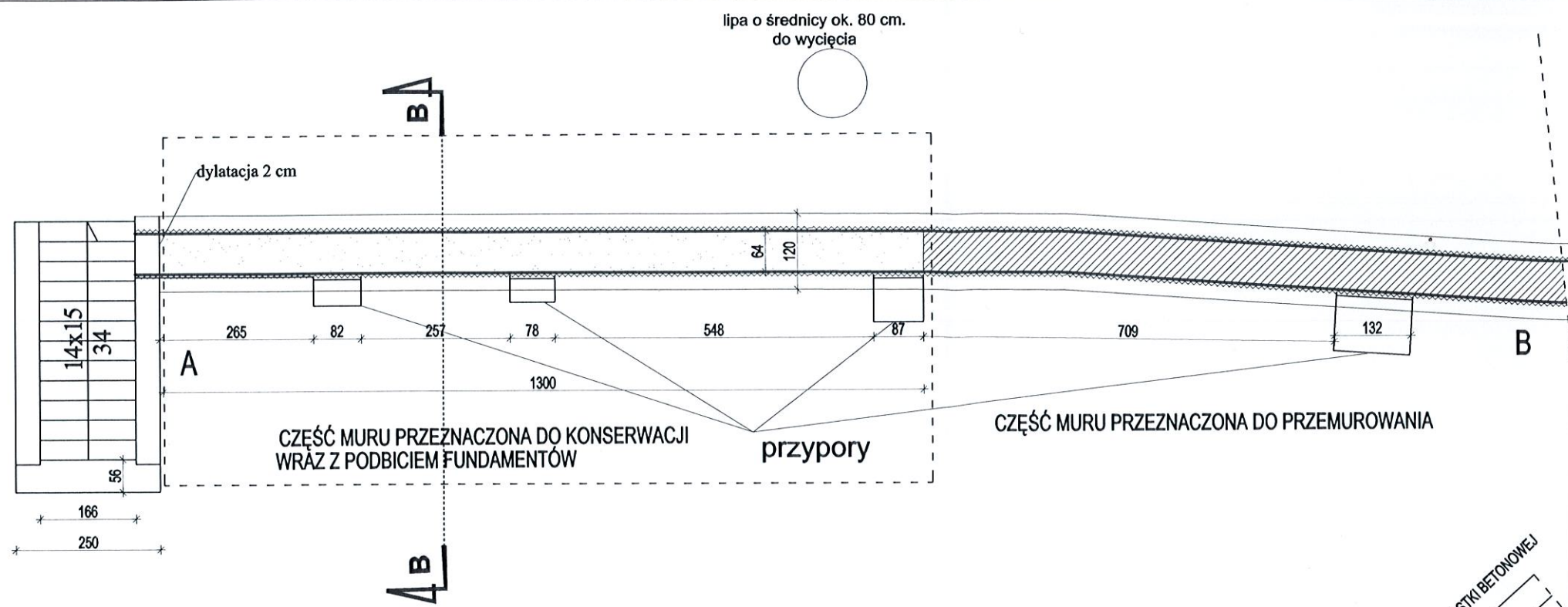


Wojewódzki Urząd
 Ochrony Zabytków w Warszawie
 Delegatura w Radomiu
 DEC.(POST.) Nr. 9.MI.2R.123
 z dnia 19.10.23



	NAZWA OBJEKTU, ADRES, NR DZIAŁKI MUR OGRODZENIOWY - część wschodnia Chlewiska działka nr 1348, 2372 gm. Chlewiska		SKALA 1:100
ARCHITEKTURA I KONSTRUKCJA	NAZWISKO tech. Elżbieta Lasota	NR UPRAWNIENI UAN.V.8388/93/89	PODPIS <i>[Signature]</i>
DATA LIPIEC 2023	TYTUŁ RYSUNKU WIDOK OGRODZENIA - stan istniejący		NR RYS. AB-1

Wojewódzki Urząd
 Ochrony Zabytków w Warszawie
 Delegatura w Radomiu
 DEC.(POST.) Nr. S.M.DR/23
 z dnia 19.10.23

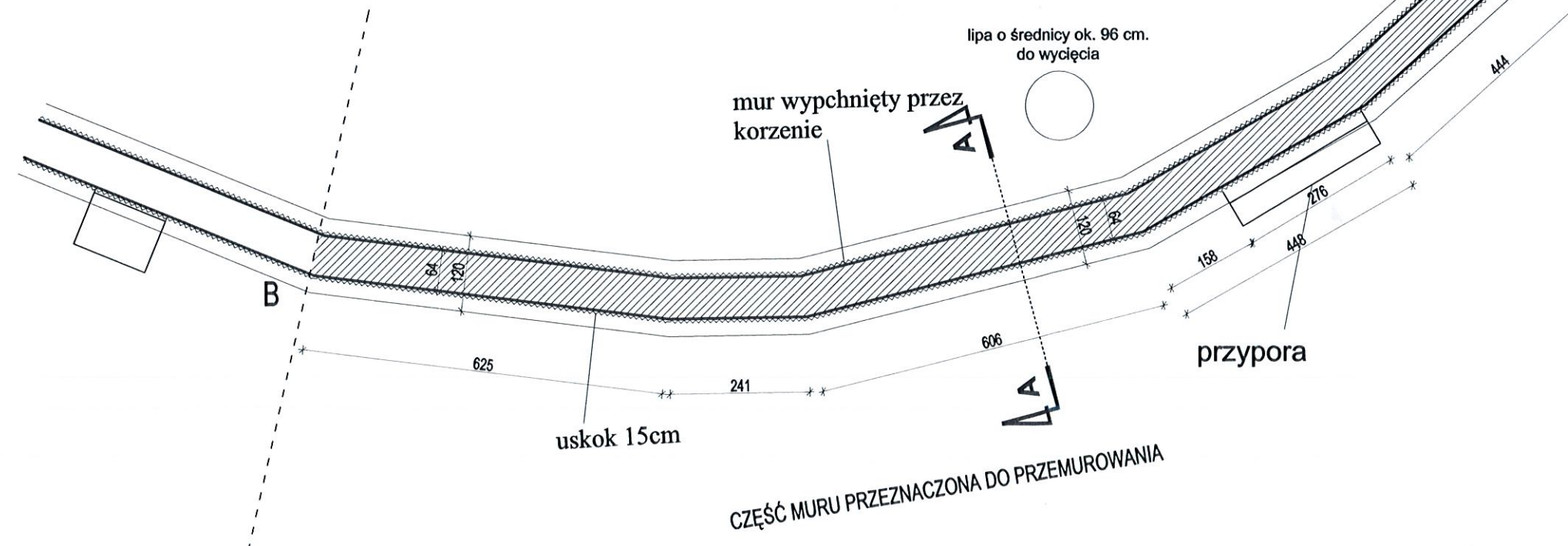


CZĘŚĆ MURU PRZEZNACZONA DO PRZEMUROWANIA

CZĘŚĆ MURU PRZEZNACZONA DO KONSERWACJI
 WRĄŻ Z PODBICIEM FUNDAMENTÓW

przypory

CZĘŚĆ MURU PRZEZNACZONA DO PRZEMUROWANIA



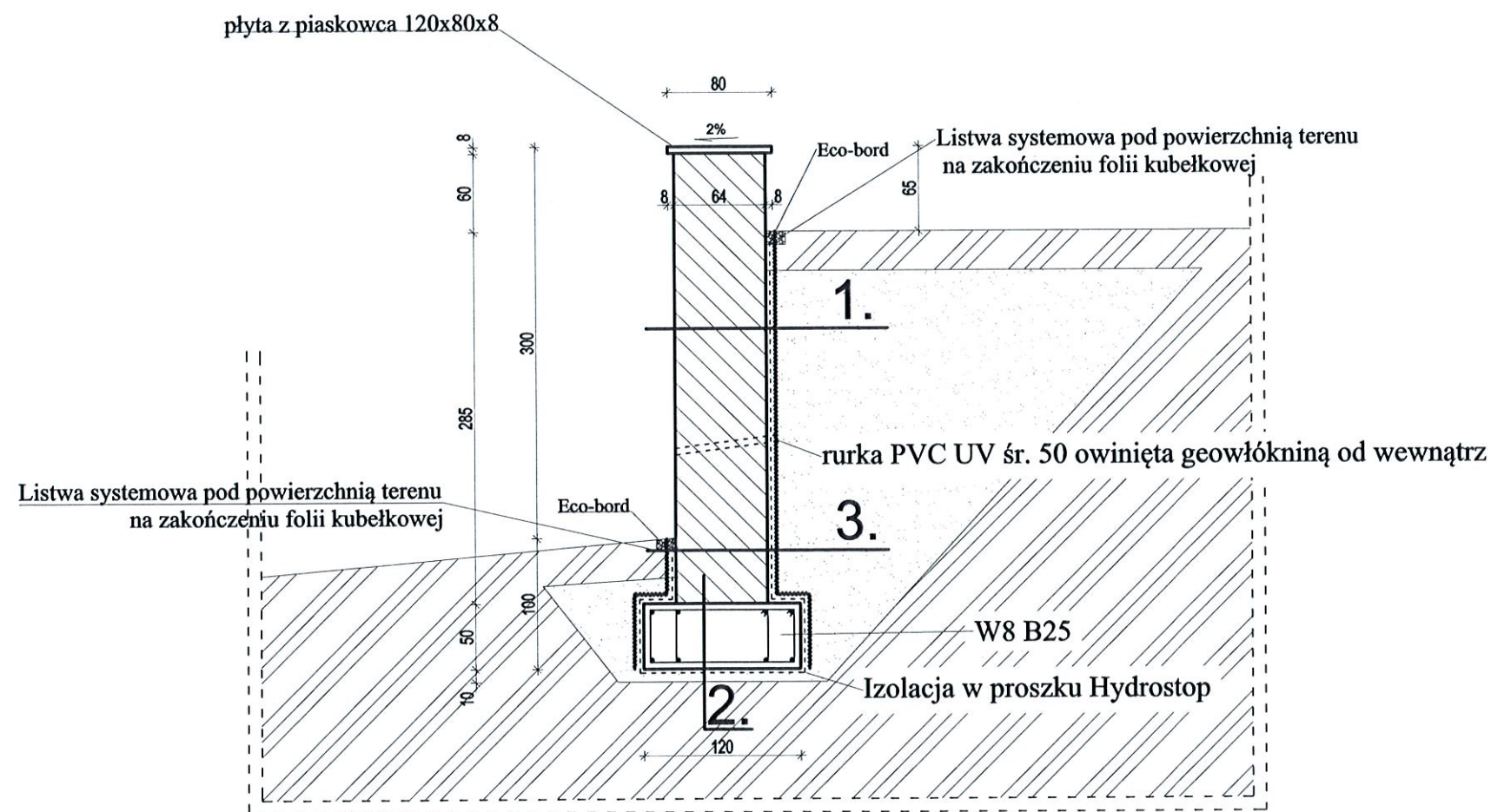
CZĘŚĆ MURU PRZEZNACZONA DO PRZEMUROWANIA

CHODNIK Z KOSTKI BETONOWEJ

SCHODY KAMIENNE

	NAZWA OBJEKTU, ADRES, NR DZIAŁKI MUR OGRODZENIOWY - część wschodnia Chlewiska działka nr 1348, 2372 gm. Chlewiska		SKALA 1:100
ARCHITEKTURA I KONSTRUKCJA	NAZWISKO tech. Elżbieta Lasota	NR UPRAWNIEN UAN.V.8388/93/89	PODPIS
DATA LIPIEC 2023	TYTUŁ RYSUNKU WIDOK OGRODZENIA - stan projektowany		NR RYS. AB-3

Przekrój A-A



Skala 1:50

- Tynk renowacyjny 1,5cm

Mur z kamienia z rozbiórki gr. 64cm

Szlam uszczelniający elastyczny 2x

Folia kubełkowa

Pospółka IS-0,95

- Mur z kamienia

Ława fundamentowa gr. 50cm

Hydroizolacja hydrostop

Chudy beton szorstkowany

- Pospółka IS-0,95

Folia kubełkowa

Szlam uszczelniający elastyczny 2x

Mur z kamienia gr. 64 cm

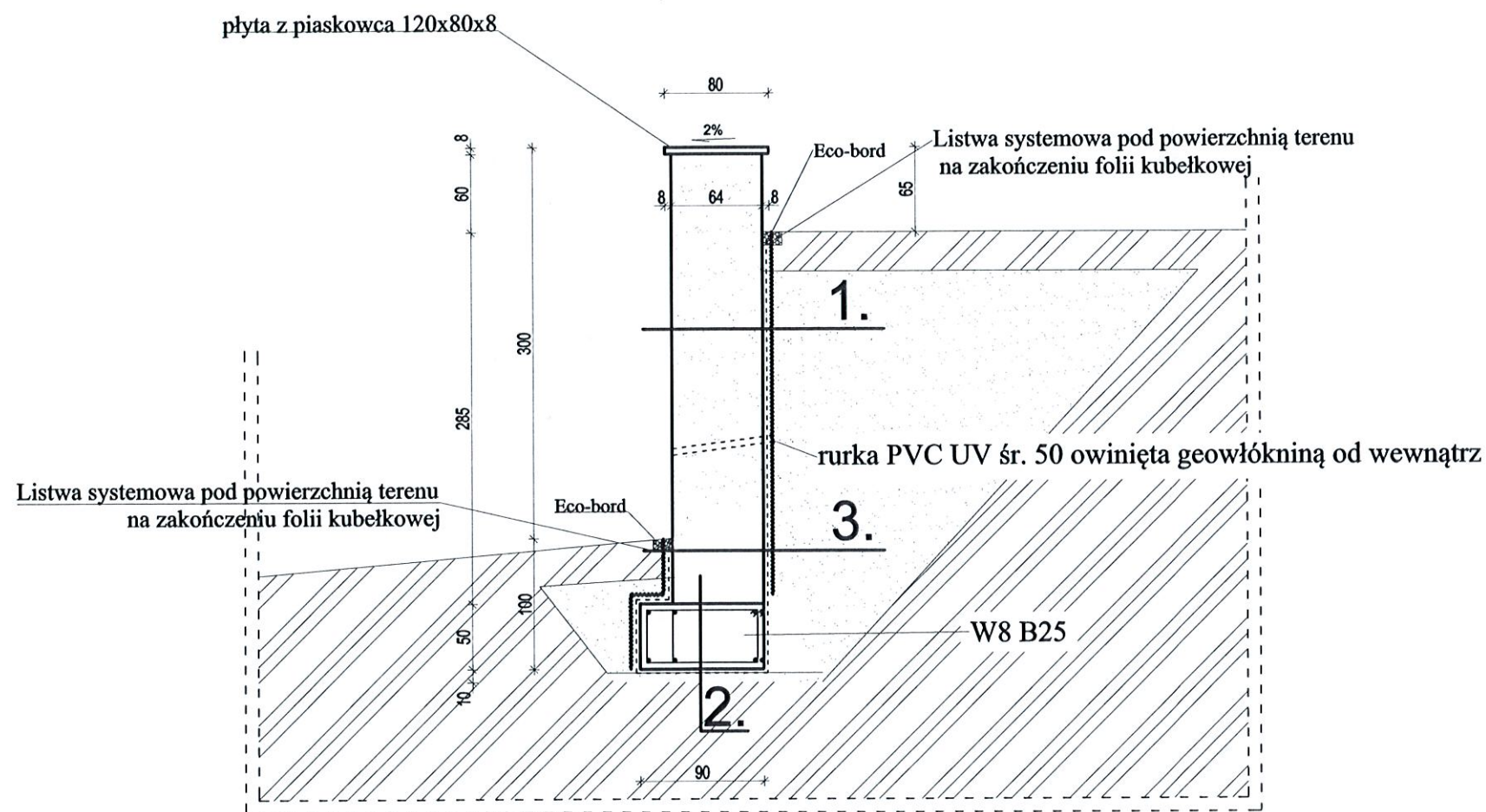
Szlam uszczelniający elastyczny 2x

Folia kubełkowa

Pospółka IS-0,95

	NAZWA OBIEKTU, ADRES, NR DZIAŁKI	MUR OGRODZENIOWY - część wschodnia Chlewiska działka nr 1348, 2372 gm. Chlewiska		SKALA	1:100
ARCHITEKTURA I KONSTRUKCJA	NAZWISKO	tech. Elżbieta Lasota	NR UPRAWNIEN	PODPIS	
DATA	TYTUŁ RYSUNKU	LIPIEC 2023	UAN.V.8388/93/89	NR RYS.	AB-4
			PRZEKRÓJ PIONOWY MURU - A-A		

Przekrój B-B



Skala 1:50

- Tynk renowacyjny 1,5cm

Mur z kamienia istniejący gr. 64cm

Szlam uszczelniający elastyczny 2x

Folia kubelkowa

Pospółka IS-0,95

- Mur z kamienia istniejący

Ława fundamentowa projektowana gr. 50cm

- Pospółka IS-0,95

Folia kubelkowa

Szlam uszczelniający elastyczny 2x

Mur z kamienia istniejący gr. 64 cm

Szlam uszczelniający elastyczny 2x

Folia kubelkowa

Pospółka IS-0,95

	NAZWA OBJEKTU ADRES, NR DZIAŁKI	MUR OGRODZENIOWY - część wschodnia Chlewiska działka nr 1348, 2372 gm. Chlewiska	SKALA 1:100
ARCHITEKTURA I KONSTRUKCJA	NAZWISKO	tech. Elżbieta Lasota	NR UPRAWNIEN UAN.V.8388/93/89
DATA	TYTUŁ RYSUNKU	LIPIEC 2023	NR RYS. AB-5
		PRZEKRÓJ PIONOWY MURU - B-B	